

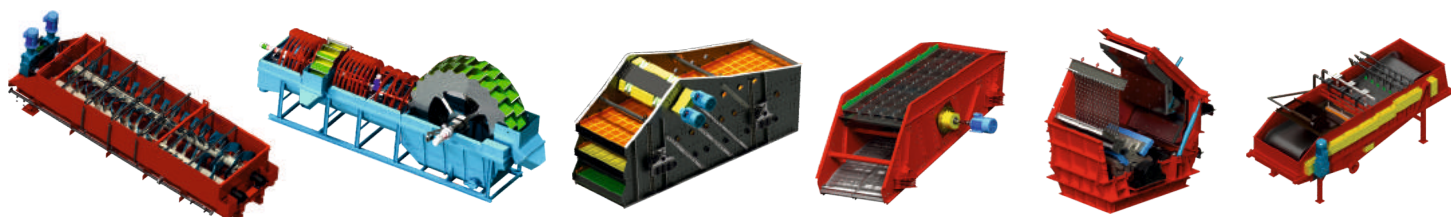
Projektowanie i produkcja maszyn do przeróbki i uszlachetniania kruszyw



Oferujemy:

Przesiewacze wibracyjne
Płuczki mieczowe
Odwadniacze kołowe
Hydromatory
Kruszarki
Hydrocyklony
Odwadniacze kołowo-wstęgowo
Kosze zasypowe
Przeñośniki taśmowe
Linie technologiczne „pod klucz”

Hydro-Tech-Sort Sp. z o.o.



O nas

Hydro-Tech-Sort jest w czołówce firm zajmujących się produkcją maszyn do przeróbki surowców mineralnych. Od wielu lat pomagamy naszym klientom w osiągnięciu sukcesu.

Nasza oferta obejmuje urządzenia oraz wsparcie techniczne do wszystkich procesów w kamieniołomach i zakładach przeróbki żwirów i piasków. Własny zespół projektowo-konstrukcyjny oraz dobrze wyposażone zaplecze produkcyjne pozwalają na wykonanie maszyn „szytych na miarę”, uwzględniających indywidualne wymagania naszych Kontrahentów, w wybranej kolorystyce RAL.

Co nas wyróżnia:

Ciągły rozwój

Cały czas ulepszamy nasze urządzenia zwiększając ich wydajność oraz obniżając koszty eksploatacji. Na bieżąco uczestniczymy w konferencjach i wystawach branżowych.

Doradztwo

Pomożemy Ci wybrać odpowiednią technologię i proces przeróbki. Przeszkolimy Twoją załogę pod kątem obsługi i konserwacji maszyn.

Szybki czas realizacji

Posiadamy rozbudowany dział projektowo-handlowy, który w krótkim czasie potrafi dostarczyć odpowiednie rozwiązania.

Gwarancja i niezawodność

Korzystamy z najlepszych materiałów. Na maszyny udzielamy od 12 do 24 miesięcy gwarancji.

Serwis

Wiemy, jak kosztowne mogą być przestoje, dlatego w bardzo krótkim czasie jesteśmy u klienta z ekipą remontową i potrzebnymi częściami zamiennymi.

Finansowanie

Pozyskiwanie kredytów i leasingu. Pomoc przy pozyskiwaniu funduszy europejskich. Opcjonalny wynajem maszyn.



Przenośniki taśmowe

Taśmociągi są najpowszechniej stosowanymi urządzeniami transportu ciągłego lub sekwencyjnego w liniach przeróbki kruszywa. W zależności od parametrów kruszywa transportowanego, miejsca zabudowy w linii przerobczej oraz wymogów procesowych - przenośniki taśmowe możemy wykonać jako otwarte lub przykryte, na podporach stałych lub na podwoziu kołowym, jako jednokierunkowe lub rewersyjne.

Oferujemy przenośniki o szerokościach taśm 500 ÷ 2000 mm. Nasze taśmociągi wyposażamy w osprzęt niezbędny do prawidłowej pracy: zasypniki, zgarniacze, podesty, wyłączniki bezpieczeństwa, sygnalizatory akustyczne, osłony bezpieczeństwa.

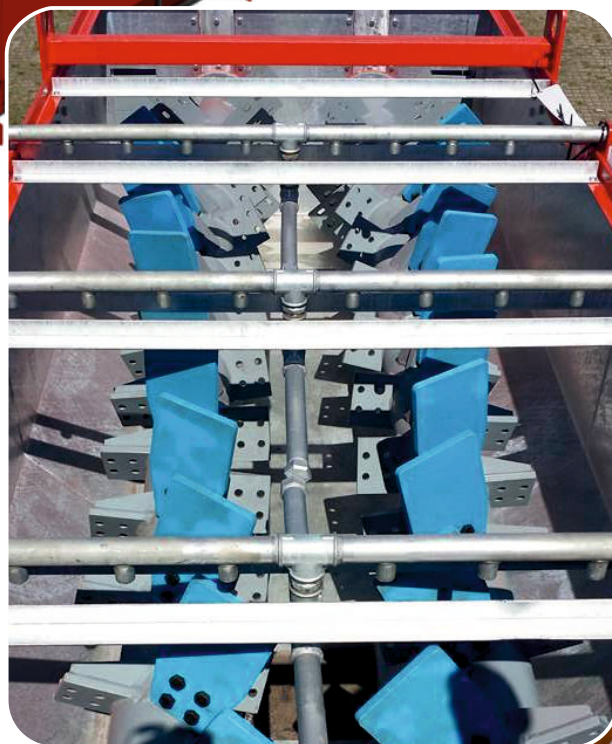
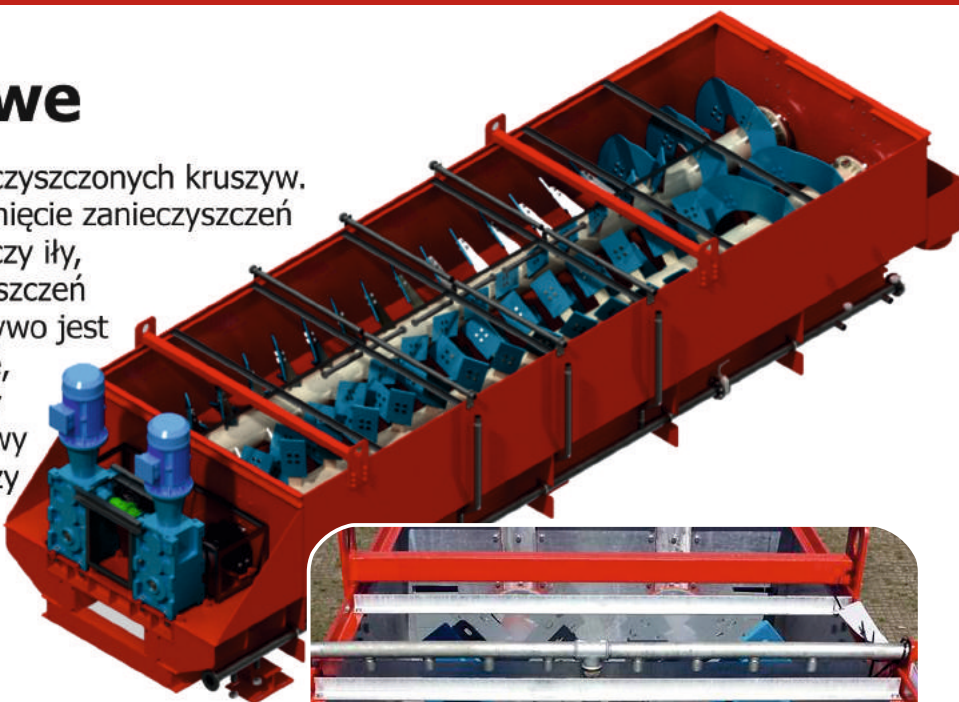
Zależnie od rodzaju kruszywa i jego parametrów, wymaganej wydajności dobierzemy zespół napędowy, rodzaj taśmy oraz typ i wielkość krążników.

Szerokość 0,5 m ÷ 2 m
Długość 5 m ÷ 50 m
stacjonarne i zakreślne



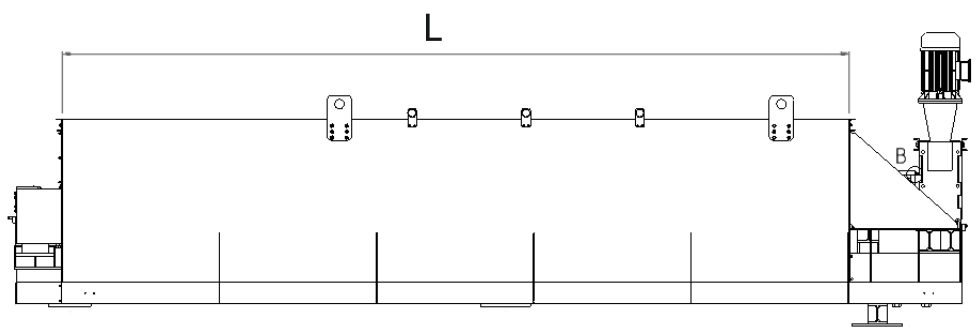
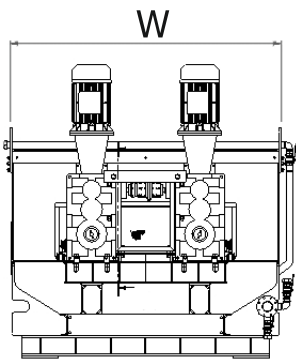
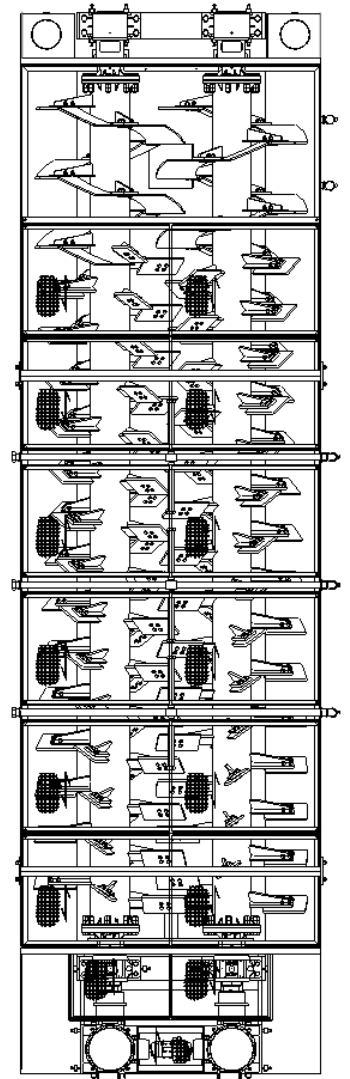
Płuczki mieczowe

Są nieodzowne w przeróbce zanieczyszczonych kruszyw. Płuczki mieczowe umożliwiają usunięcie zanieczyszczeń mineralnych takich jak pyły, gliny czy łąy, a także znaczną redukcję zanieczyszczeń organicznych. W urządzeniu kruszywo jest obrabiane przez zsynchronizowane, przeciwbieżnie obracające się wały wyposażone na obwodzie w zestawy „mieczy”. W efekcie tarcia pomiędzy mieczami a ziarnami kruszywa zanieczyszczenia zostają rozarte i wypłukane przez wodę.



PARAMETRY PODSTAWOWYCH PŁUCZEK DWUWAŁOWYCH SERII PB2

Wielkość	Szerokość wanny [W]	długość wanny [L]	Maksymalne ziarno nadawy	Maksymalna wydajność w kruszywie	Moc
	mm	mm	mm	t/h	kW
PB2-1600/4000	1600	4000	30	30	2 x 7,5
PB2-1600/4600	1600	4600	40	40	2 x 11
PB2-1600/4600	1600	4600	50	50	2 x 15
PB2-1800/5000	1800	5000	60	70	2 x 15
PB2-2100/6000	2100	6000	80	80	2 x 15
PB2-2100/6000	2100	6000	80	100	2 x 18,5
PB2-2100/6000	2100	6000	90	120	2 x 22
PB2-2400/6000	2400	6000	90	150	2 x 30
PB2-2400/6000	2400	6000	90	200	2 x 37
PB2-2400/6000	2400	6000	90	250	2 x 45
PB2-2400/8000	2400	8000	90	200	2 x 37
PB2-2400/8000	2400	8000	90	250	2 x 45
PB2-2700/8000	2700	8000	90	300	2 x 45
PB2-2700/8000	2700	8000	90	350	2 x 55



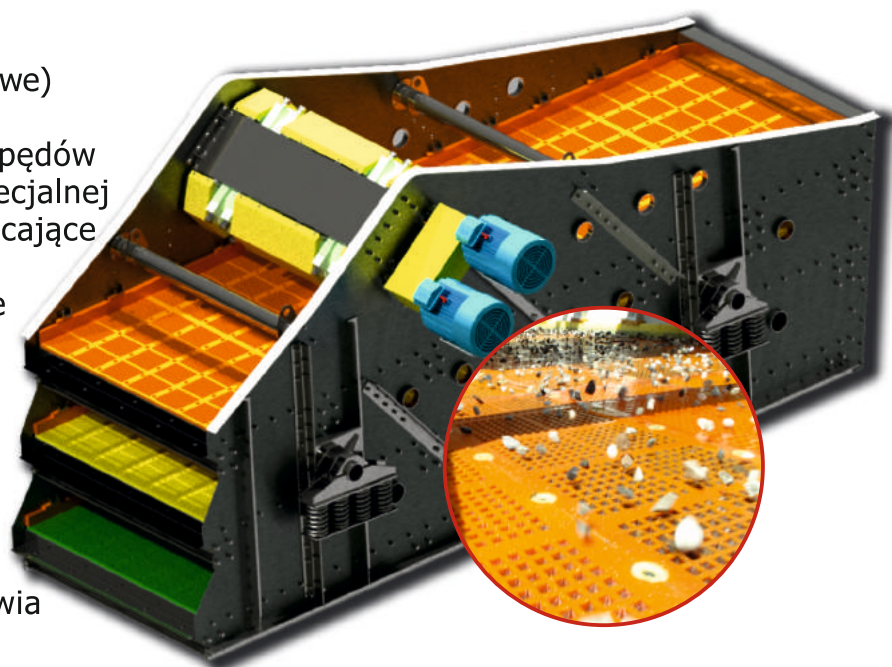
Wielkość płuczki wynika z jej wymaganej wydajności, sprawności procesowej, uziarnienia uszlachetnianego materiału, ilości i rodzaju zanieczyszczeń.



Przesiewacze

Przesiewacze WSL (wibracyjne liniowe)

Wyposażone są w dwa komplety napędów wibracyjnych zamocowanych do specjalnej belki wbudowanej w rzeszoto. Obracające się przeciwbieżnie napędy nadają maszynie drgania o charakterystyce liniowej. Możliwa do uzyskania wysoka dynamika tych maszyn pozwala na ich zastosowanie w klasyfikacji materiałów w pełnym zakresie uziarnienia, w tym również bardzo drobnych frakcji oraz surowców o dużej anizotropii. Taka charakterystyka drgań umożliwia również prowadzenie procesów odwadniania i odmulania.



Produkujemy:

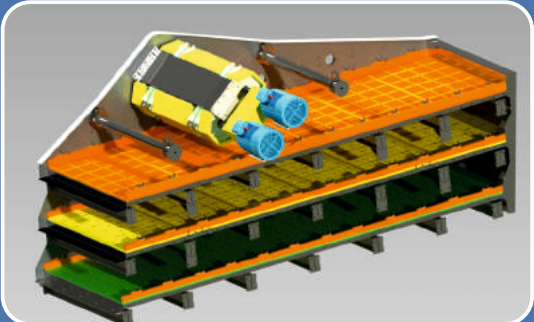
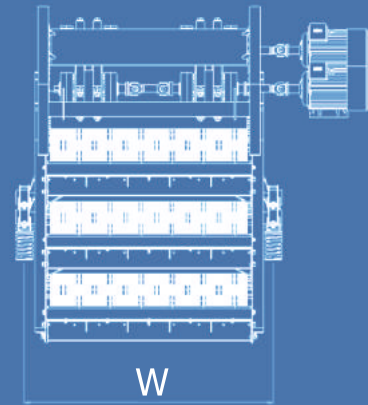
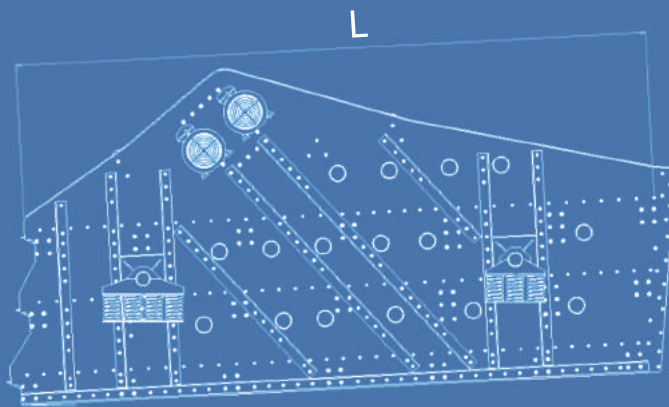
**Pokłady 1 ÷ 3,
Szerokość 1,0 m ÷ 2,4 m,
Długość 3 m ÷ 7 m.**

Napędy produkcji HTS,

Sita:

- stalowe,
- poliuretanowe,
- rusztowe (grizzly),
- palcowe (prętowe).





PARAMETRY PODSTAWOWYCH PRZESIEWACZY LINIOWYCH SERII WSL

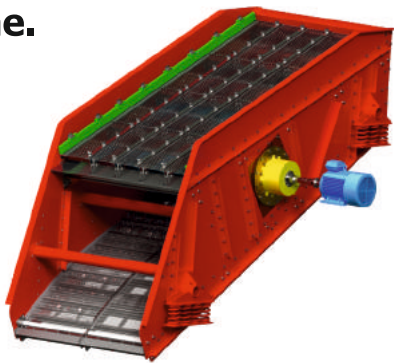
Wielkość	Szerokość rzeszota [W]	długość rzeszota [L]	Liczba pokładów	Moc	Maksymalna wydajność w kruszywie	Rodzaj napędu
	mm	mm		kW	t/h	
WSL 1-1,5/3,0	1500	3000	1	2 x 3	30	NW45
WSL 1-1,5/4,0	1500	4000	1	2 x 5,5	50	NW65
WSL 1-1,8/5,0	1800	5000	1	2 x 11	60	NW90
WSL 1-2,0/5,0	2000	5000	1	2 x 11	80	NW90
WSL 1-2,0/6,0	2000	6000	1	2 x 15	120	NW90
WSL 1-2,1/6,0	2100	6000	1	2 x 15	130	NW90
WSL 1-2,4/6,0	2400	6000	1	2 x 18,5	150	NW100
WSL 1-2,4/7,0	2400	7000	1	2 x 22	180	NW100
WSL 2-1,5/3,0	1500	3000	2	2 x 5,5	80	NW45
WSL 2-1,5/4,0	1500	4000	2	2 x 7,5	100	NW65
WSL 2-1,8/5,0	1800	5000	2	2 x 11	120	NW90
WSL 2-2,0/4,5	2000	4500	2	2 x 11	130	NW90
WSL 2-2,0/5,0	2000	5000	2	2 x 15	180	NW90
WSL 2-2,0/6,0	2000	6000	2	2 x 18,5	220	NW100
WSL 2-2,1/6,0	2100	6000	2	2 x 22	240	NW100
WSL 2-2,4/6,0	2400	6000	2	2 x 22	270	NW100
WSL 2-2,4/7,0	2400	7000	2	2 x 22	300	NW120
WSL 3-1,5/3,0	1500	3000	3	2 x 7,5	120	NW45
WSL 3-1,5/4,0	1500	4000	3	2 x 11	180	NW65
WSL 3-1,8/5,0	1800	5000	3	2 x 15	200	NW90
WSL 3-2,0/5,0	2000	5000	3	2 x 15	260	NW90
WSL 3-2,0/6,0	2000	6000	3	2 x 18,5	320	NW100
WSL 3-2,1/6,0	2100	6000	3	2 x 22	340	NW100
WSL 3-2,4/6,0	2400	6000	3	2 x 22	420	NW100
WSL 3-2,4/7,0	2400	7000	3	2 x 30	480	NW120

Przesiewacze WSR (wibracyjne rotacyjne)

Wzbudzone są przez jedną parę napędów wibracyjnych mocowanych do bocznych burt rzeszota. Zależnie od ich umiejscowienia można uzyskać drgania o charakterystyce kołowej lub eliptycznej. W zależności od kierunku obrotu silnika oraz amplitudy drgań urządzenia zastosować można do przesiewu zabezpieczającego, wstępnego odsiewu piasku oraz klasyfikacji kruszyw kamiennych o uziarnieniu średnim i grubym w procesach na sucho lub na mokro.

Produkujemy:
Pokłady 1 ÷ 3,
Szerokość
1,2 m ÷ 2,4 m,
Długość
2 m ÷ 7 m.

Napędy produkcji HTS,
Sita:
-stalowe,
-poliuretanowe,
-rusztowe (grizzly),
-palcowe (prętowe),
-specjalne.



**PARAMETRY PODSTAWOWYCH PRZESIEWACZY
ROTACYJNYCH SERII WSR**

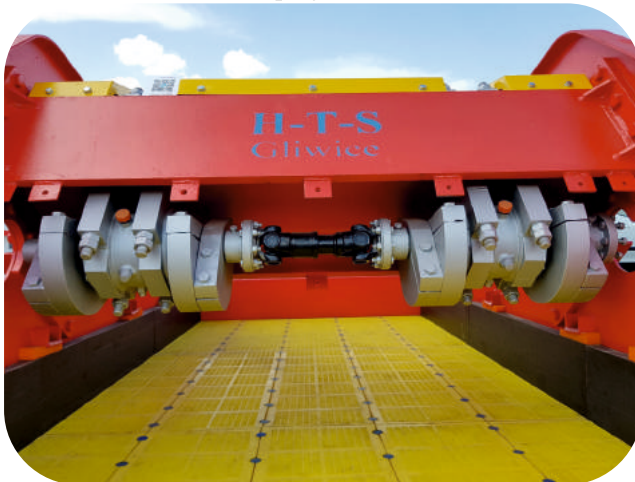
Wielkość	Szerokość rzeszota	Długość rzeszota	Liczba pokładów	Maksymalna wydajność w kruszywie	Moc
	mm	mm		t/h	
WSR 1- 1,5/3,0	1500	3000	1	30	7,5
WSR 1-1,5/4,0	1500	4000	1	50	11
WSR 1-2,0/5,0	2000	5000	1	80	22
WSR 1-2,0/6,0	2000	6000	1	120	22
WSR 1-2,4/6,0	2400	6000	1	150	30
WSR 1-2,4/7,0	2400	7000	1	180	37
WSR 2-1,5/3,0	1500	3000	2	80	11
WSR 2-1,5/4,0	1500	4000	2	100	18,5
WSR 2-2,0/5,0	2000	5000	2	180	30
WSR 2-2,0/6,0	2000	6000	2	220	30
WSR 2-2,4/6,0	2400	6000	2	270	37
WSR 2-2,4/7,0	2400	7000	2	300	45
WSR 3-1,5/3,0	1500	3000	3	120	15
WSR 3-1,5/4,0	1500	4000	3	180	22
WSR 3-2,0/5,0	2000	5000	3	260	30
WSR 3-2,0/6,0	2000	6000	3	320	37
WSR 3-2,4/6,0	2400	6000	3	420	45
WSR 3-2,4/7,0	2400	7000	3	480	55

Przesiewacze WSLO

(wibracyjne, liniowe, odwadniające)

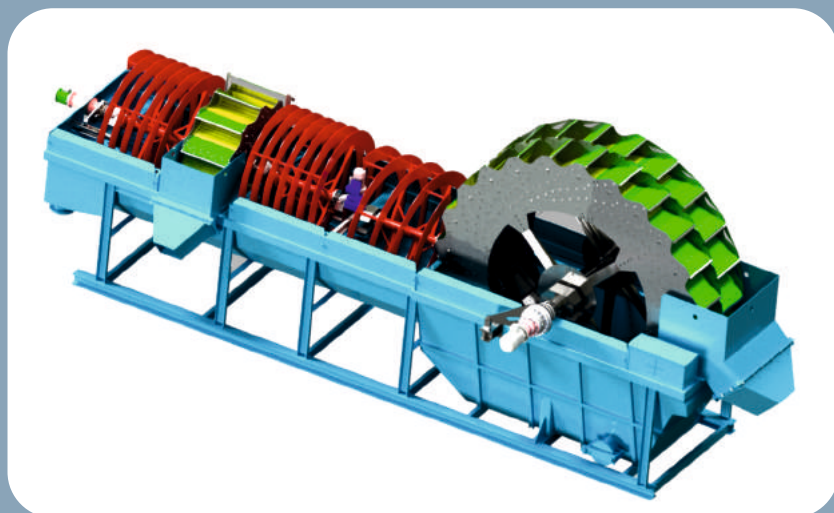
Przesiewacze odwadniające są idealnym rozwiązaniem dla odwadniania zawieszin, odzyskiwania frakcji stałej, odsiewania na mokro drobnych frakcji, również gliniastych i mulistych. Stosuje się je w ciągach technologicznych za płuczkami i wszędzie tam, gdzie wykorzystuje się transport hydrauliczny.

Szerokość 0,6 m ÷ 2 m
Długość 1,0 m ÷ 4 m
Na silnikach wibracyjnych
Na napędach HTS



Odwadniacze kołowo – wstępowe

Odwadniacze kołowo - wstępowe zostały skonstruowane do odwadniania żwirów, grysów i piasków napływających z płuczki mieczowej lub przesiewacza.



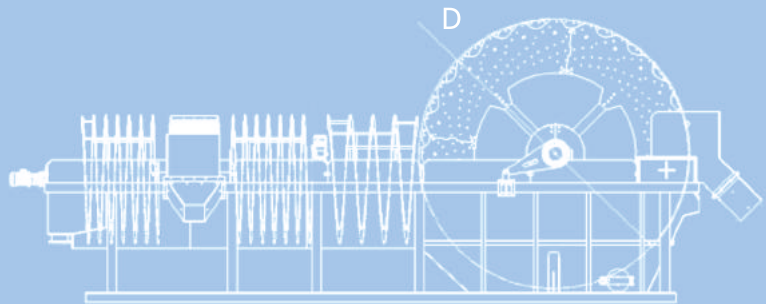
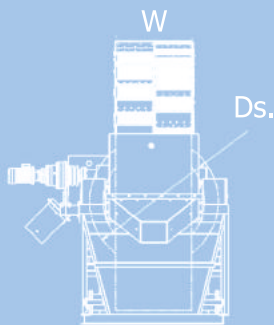
PARAMETRY PODSTAWOWYCH ODWADNIACZY KOŁOWO WSTĘGOWYCH JEDNOFRAKCYJNYCH

Wielkość	Średnica koła	Szerokość koła	Obciążenie pulpą	Wydajność w kruszywie	Moc
	mm	mm	m ³ /h	t/h	kW
OKW 290/1	2950	800÷1200	200	100	7,5+3
OKW 350/1	3560	800÷1200	320	160	11+3
OKW 460/1	4580	800÷1300	500	250	15+3



PARAMETRY PODSTAWOWYCH ODWADNIACZY KOŁOWO WSTĘGOWYCH DWUFRAKCYJNYCH

Wielkość	Średnica koła [D]	Średnica koła małego [Ds]	Szerokość koła [W]	Obciążenie pulpą	Wydajność w kruszywie koła dużego	Wydajność w kruszywie koła małego	Moc
	mm	mm	mm	m ³ /h	t/h	t/h	kW
OKW 290/2	2950	2160	800÷1200	220	90	42	7,5+3+1
OKW 350/2	3560	2160	800÷1200	350	150	52	11+4+1
OKW 460/2	4580	2160	1000÷1300	530	240	62	15+5,5+1



Mieszanka wody z piaskiem wpływa do wanny od strony dużego koła. Grube frakcje wybierane są z wanny przez duże koło. Pulpą płynie w kierunku mniejszego koła, które wybiera mniejsze frakcje. Zanieczyszczenia i drobne pyły odpływają przelewem na zewnątrz. Zadaniem wstęp w odwadniaczu jest przesuwanie drobnych osadzających się w wannie frakcji w kierunku kół wybierających.



Odwadniacze kołowe

Wykonujemy odwadniacze kołowe przeznaczone do odseparowania kruszyw z pulpy wodnej oraz ich wstępnego odwodnienia.

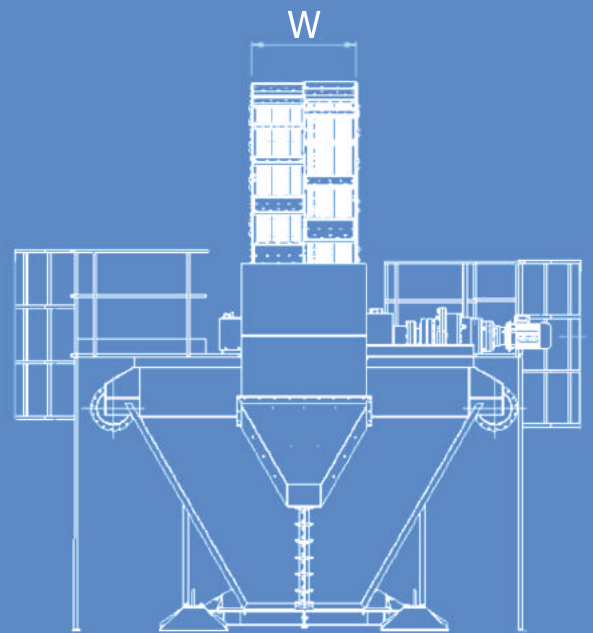
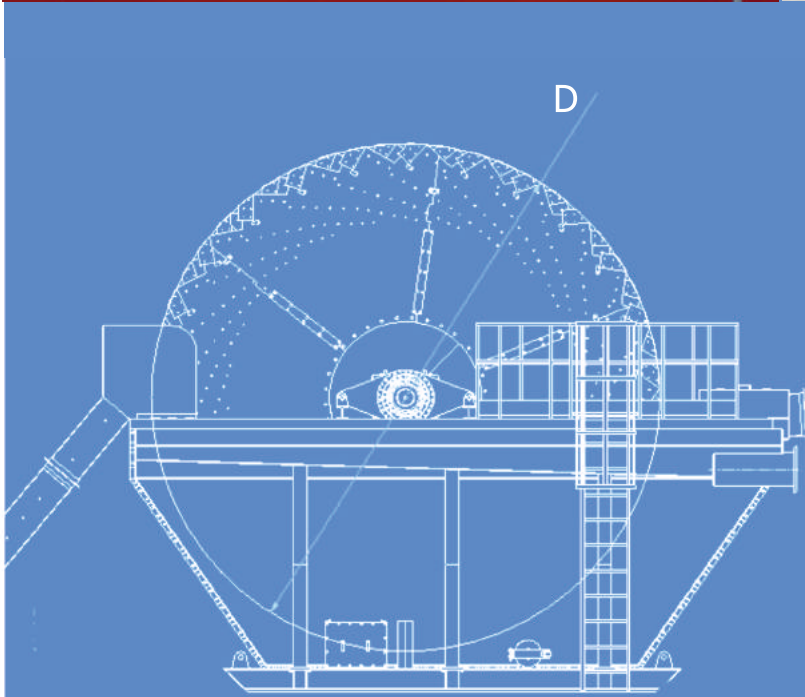


Urządzenia każdorazowo są wymiarowane z uwzględnieniem ilości pulpy, zawartości kruszywa w pulpie oraz jego uziarnienia. Mogą współpracować z koparką refulującą lub urządzeniami do mokrej obróbki kruszywa w sortowniach. Zastosowanie poliuretanowych mat sitowych, okładzin z tworzyw sztucznych i stali wysokomanganowej gwarantuje długi czas bezawaryjnej pracy. Odwadniacze kołowe wyposażone mogą zostać w układ automatycznego sterowania prędkością obrotową koła czerpakowego w zależności od obciążenia materiałowego.



PARAMETRY PODSTAWOWYCH ODWADNIACZY SERII OKN

Wielkość	Średnica koła	Szerokość koła	Obciążenie pulpą	Wydajność w kruszywie	Moc
	mm	mm	m ³ /h	t/h	kW
OKN 300	3010	600÷800	220	80	3
OKN 350	3450	800÷1000	260	110	4
OKN 370	3720	800÷1200	350	150	5,5
OKN 420	4210	1000÷1200	500	200	7,5
OKN 460	4620	1000÷1300	750	250	11
OKN 570	5690	900÷1300	950	250	11
OKN 600	6020	900÷1400	1250	300	15
OKN 650	6530	1000÷1600	1800	450	15÷22
OKN 700	7020	1200÷2000	2500	650	22÷30



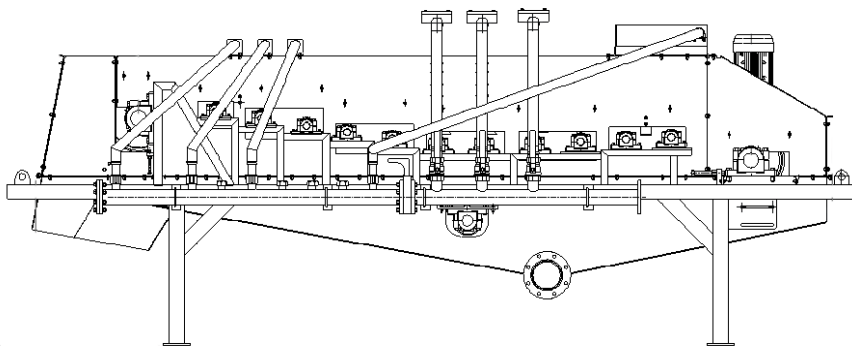
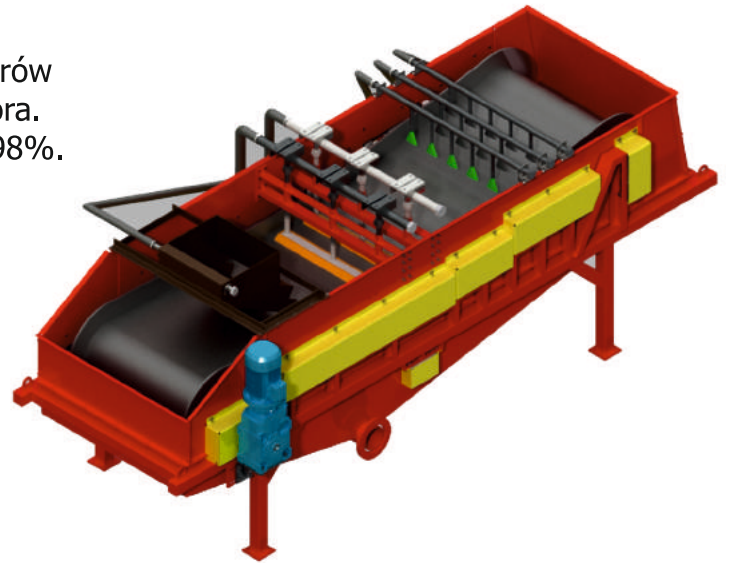
Hydromatory®

Opatentowane przez nas urządzenia służą do wypłukiwania zanieczyszczeń organicznych ze żwirów o skuteczności i wydajności wyższej od akwamatora. Procentowe usuwanie zanieczyszczeń wynosi do 98%.

Produkujemy

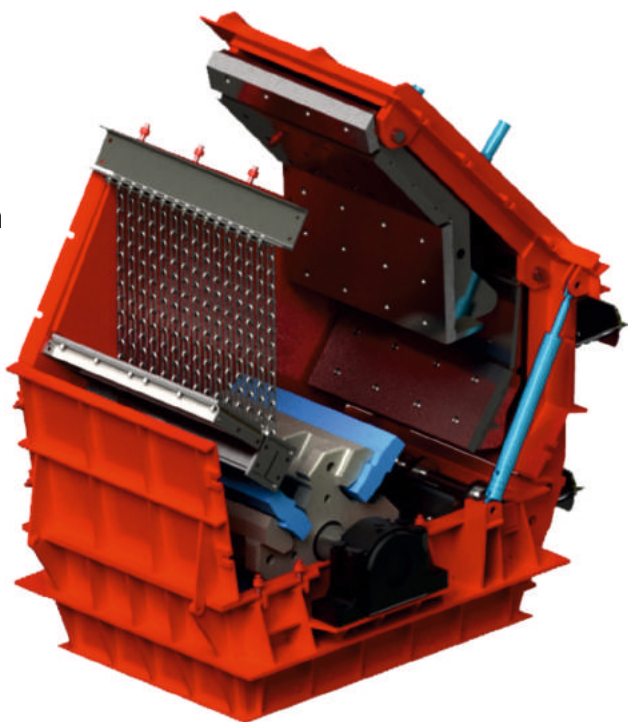
Hydromator HM-50 o nadawie do 50 ton/godz. materiału. Zapotrzebowanie na wodę 30 ÷ 50 m³/h.

Hydromator HM-100 o nadawie do 100 ton/godz. materiału. Zapotrzebowanie na wodę 50 ÷ 90 m³/h.



Kruszarki udarowe

Kruszarki udarowe naszej produkcji znajdują zastosowanie do kruszenia materiałów w szerokim zakresie twardości: granitu, bazaltu, dolomitu, wapienia. Kruszenie zachodzi głównie w wyniku uderzeń ziaren materiału przez wirujące listwy zamocowane na wirniku i uderzania materiału rozpędzonego przez listwy w nieruchome płyty odbojowe. Regulowana szczelina między wirnikiem a płytami pozwala na dostosowanie wielkości uzyskiwanych frakcji do potrzeb użytkownika. Odpowiednio dobrane materiały, z których wykonane są listwy i nieruchome płyty, zapewniają ich dużą odporność na ścieranie, dzięki czemu użytkownik ponosi niskie koszty eksploatacji. Kruszarki naszej produkcji charakteryzują się długą i niezawodną pracą, a uzyskiwany materiał po przeróbce jest kubiczny w całym zakresie frakcji.



PARAMETRY KRUSZAREK UDAROWYCH

Nazwa	Włot	Wielkość ziarna	Moc zainstalowana
	mm		
KU50/60P	500x590	0 - 200	55
KU35/60W	350x590	0 - 150	75
KU60/60P	600x590	0 - 300	75
KU44/60W	440x590	0 - 200	110
KU80/120P	800x1170	0 - 500	250
KU55/120W	550x1170	0 - 600	250
KU90/132P	900x1320	0 - 700	350



Hydrocyklony

Są uniwersalnymi urządzeniami, które znajdują zastosowanie w przeróbce mechanicznej wszędzie tam, gdzie przy rozdziale mieszanin wieloskładnikowych fazą rozpraszającą jest ciecz. W wyniku ruchu wirowego ośrodka w hydrocyklonie powstaje siła odśrodkowa i uzyskuje się względny ruch składników tego ośrodka, np. cieczy i ciał stałego lub ciał stałych o różnych gęstościach. Umożliwia to ich rozdział. Produkty rozdziału odprowadza się z hydrocyklonu dwoma strumieniami wylotowymi, umiejscowionymi w osi hydrocyklonu na dwóch przeciwnych końcach.

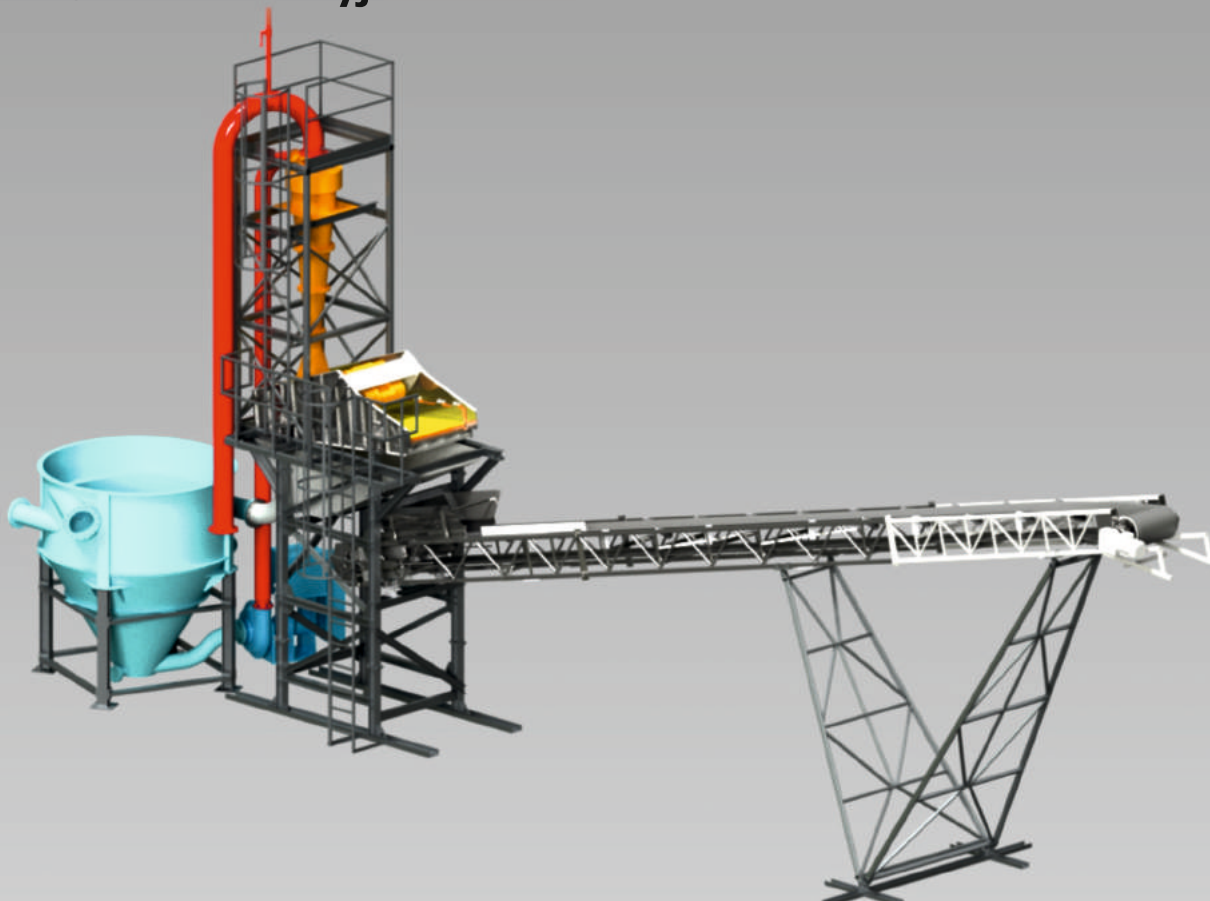
**Odcinanie ziaren
od 0,01mm do 0,2mm.**

Hydrocyklon HC

**Pompy:
Linapump, Warman.**

**Wydajność:
do 200t/h materiału,
do 900m³/h wody.**

Jedno lub dwufrakcyjne.





Kosze zasypowe

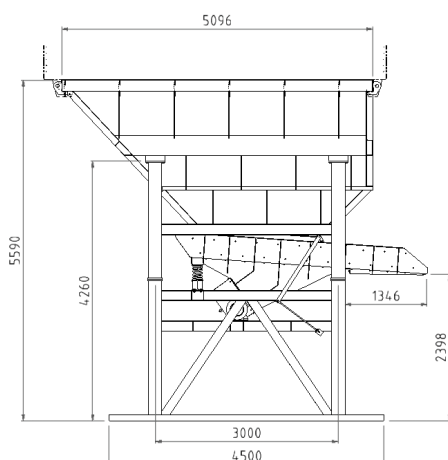
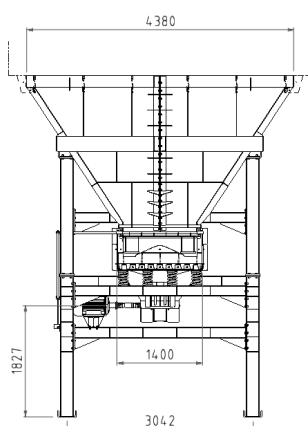
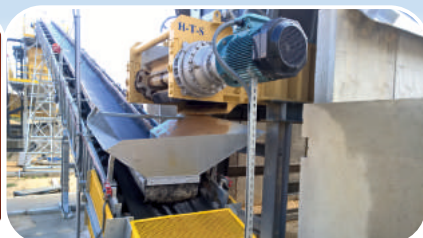
Kosze dozujące przeznaczone są do rozładunku surowców dostarczanych wodzidłami lub ładowarkami oraz umożliwiają równomierne zasilanie zakładu przeróbki kruszywa.

Pojemność zbiornika zasypowego zależna jest od sposobu dostarczania surowca oraz wydajności linii przerobczej i wynosi $2 \div 45 \text{ m}^3$. W dnie zbiornika zabudowane jest urządzenie dozujące, którym może być **podajnik wibracyjny, przenośnik zgrzeblowy lub w przypadku drobnych materiałów i niskich wydajności przenośnik ślimakowy**. Przykrycie zbiornika kratą zabezpieczającą oraz wyposażenie podajnika wibracyjnego w ruszt szczelinowy pozwala na oddzielenie kruszywa o wymiarach przekraczających możliwości techniczne linii przerobczej.

Kosze zasypowe wyposażać można w:

- przemienniki częstotliwości umożliwiające płynną regulację wydajności,
- napęd hydrauliczny do podnoszenia kraty zabezpieczającej.

Parametry techniczne kosza dozującego – gabaryty zbiornika, rodzaj urządzenia wybierającego – oraz jego wyposażenie dobierane są z uwzględnieniem pełnej charakterystyki podawanego kruszywa, wydajności zakładu przerobczego i innych warunków lokalnych.



Kompletne linie technologiczne

Możemy zrealizować „pod klucz” zakłady przeróbki kruszyw.

W przypadku zakładów mokrej przeróbki kruszyw wysoka jakość produktów gotowych jest zależna od poprawnego doboru maszyn i ich konfiguracji w układzie technologicznym, a także od jakości oczyszczania wody technologicznej. Im wyższy stopień zanieczyszczenia surowca, tym wpływ obiegu wody technologicznej na jakość produktu jest większy. Oferujemy dostawę optymalnie dobranych urządzeń do tłoczenia wody technologicznej czystej, wody poprodukcyjnej, i jeśli wystąpi taka potrzeba, do hydrotransportu pulpy. Na potrzeby oczyszczania wody z gliny i iltu zaprojektujemy odstojnik ziemny, a gdy jego wykonanie będzie niemożliwe zamontujemy zastępujące go klarowniki.

Proponujemy:

- indywidualny dobór technologii,
- opracowanie dokumentacji, wraz z niezbędnymi pozwoleniami,
- produkcję i kompletację maszyn,
- wykonanie instalacji towarzyszących jak zasilanie elektryczne, sterowanie i monitoring,
- montaż i rozruch.





Hydro-Tech-Sort Sp. z o.o.
Gliwice, ul. Portowa 18
e-mail: htsgliwice@onet.eu
Tel + 48 32 235 51 06
+ 48 32 233 91 15
www.htsgliwice.pl

